

Solutions for today, Innovations for tomorrow.

定圧装置

EQ-6V

EQ-12V



HITEC



[www.hitec-jp.com](http://www.hitec-jp.com)

原料ポンプから充填機までの配管内圧力を一定に保つことにより、  
 充填重量のバラツキを抑えることができます。

### 定圧装置の概要

定圧装置は、エアの圧力によってポンプから充填機側に供給される原料の配管内圧力を一定に保ち、充填側への安定供給を可能にします。ポンプから原料を送る際に、充填に必要な余剰分を定圧シリンダー内に送り込み、定圧シリンダーが一杯になったところでポンプからの供給を停止させ、シリンダー内の原料を一定の圧力で配管内へ排出していきます。そのために製品毎に充填側とポンプ側でのスピードを同期する必要もなくなります。またポンプモーターの立ち上がり時に発生する圧力不足や変速、充填スピードの変化による圧力変動の影響も最小限に抑える事ができるため、複数台数の充填機への原料安定供給も可能となります。



#### ▶ 圧力の変動範囲は±0.02Mpa以内

ポンプの脈動を吸収できる為、配管内の圧力は安定します。それにより、ソーセージ充填機でソーセージの単重のばらつきを抑えることができます。

#### ▶ 原料にダメージを与えません

原料は太いシリンダー内を出入りするだけなので、ほとんど原料を傷めることはなく温度の上昇も防ぎます。



#### ▶ 操作が簡単です

操作エア圧力を設定するだけで、面倒な操作は必要ありません。

#### ▶ 衛生的で掃除も簡単に行えます

シリンダー内部のピストンも簡単に脱着でき、原料の通過部分を全て洗浄することができます。排水口も有るので衛生的です。

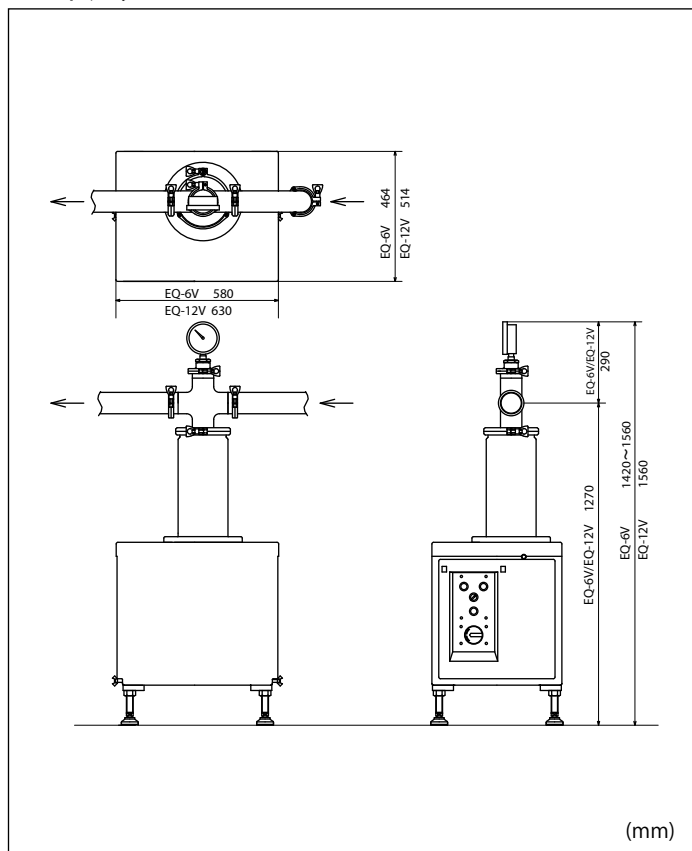
#### ▶ その他

横型タイプ、シリンダ12 $\phi$ タイプなどもありますので、お気軽にご相談ください。

定圧装置  
**EQ-6V**  
**EQ-12V**



### ■レイアウト



### ■仕様

	EQ-6V	EQ-12V
高さ	1420 ~ 1560 mm	1560 mm
配管接続高さ	1130 ~ 1270 mm	1270 mm
奥行き	580 mm	630 mm
幅	464 mm	514 mm
重さ	200 kg	250 kg
シリンダー容積	6 リットル	12 リットル
圧力調整範囲	0 ~ 0.6 Mpa	
シリンダー径	160 mm	200 mm
ストローク	300 mm	380 mm
接続配管サイズ	3S (外径76.3 mm)	
供給エア一圧	0.65 Mpa 以上	
定圧コントロール可能流量	0~2,200 リットル / 分	0~3,300リットル / 分
定圧精度	±0.02 Mpa以内	
消費エア一量(MAX)	485 リットル / 分	720リットル / 分
使用電力	11 W	

※ 上記の仕様以外でも製作致します。  
 ※ 本仕様並びに装備は予告なく変更することがあります。  
 ※ 接続用配管はオプションです。

**ハイテック株式会社**

〒226-0026 神奈川県横浜市緑区長津田町2565-8

TEL 045-983-5000 FAX 045-983-0020

E-mail : eigyo@hitec-jp.com URL : www.hitec-jp.com

**HITEC CO.,LTD.**

20171004 Ver.2