

Solutions for today, Innovations for tomorrow.

HITEC

天然腸ソーセージ高速定寸定量充填機

MACHWEL-REVOLVER

マックウェル-リボルバー

特許出願中



ノズル3本で生産量アップ！（弊社実績21%アップ）

稼働率アップ！

不良率ダウン！

マックウェルからの改造も可能です！

MACHWEL-REVOLVER

マックウェル-リボルバー

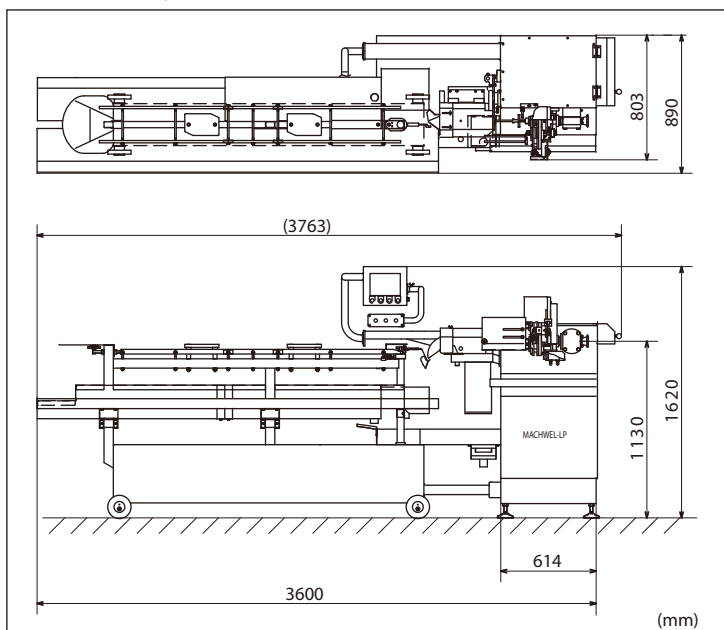


- 充填途中に空いたノズルに腸を装填
- 羊腸装填時の機械停止待機時間を短縮できます
- 次の腸の充填が自動的に開始されます
- 一般に、充填速度が速くなるほど不良率は上がる傾向にあります。リボルバーで稼働率を上げることで、充填速度を落とすことも可能となり、今までと同じ生産量で、不良率の減少をはかることができます。

＜ 通常のマックウェルとリボルバーとの比較：オペレーター2名での実績 ＞

	マックウェル	リボルバー
ノズル	1本	3本
平均生産率	55%	65%
生産量	200 ~ 300 kg	240 ~ 420 kg

■ レイアウト



■ 仕様

	マックウェル-リボルバー
最大生産量	天然腸 800個 / 毎分
製品長さ	3ピッチ (28.56mm) 以上
ケーシング及び直径	羊腸 14mm~25mm 豚腸 26mm~36mm
高さ	1,620mm
幅	890mm
長さ	3,600mm
機械重量	約570kg
使用電力	3相 200V 6.7kw (湯漬け装置1.5kwは含まず)
エア使用量	0.5Mpa (75psi)

※ 本仕様ならびに装備は予告なく変更する事があります。
※ 上記の生産量は生産する製品、工場の生産能力その他の条件により変動します。

HITEC CO.,LTD.

ハイテック株式会社

〒226-0026 横浜市緑区長津田町2565-8

TEL 045-983-5000 FAX 045-983-0020

E-mail : eigyo@hitec-jp.com URL : www.hitec-jp.com

20160526 Ver.2