

Solutions for today, Innovations for tomorrow.

ソーセージカッティングマシン

**HI-CUT 2**

ハイカット 2



**HITEC**

[www.hitec-jp.com](http://www.hitec-jp.com)

**ソーセージカッターに新モデル登場！**  
**高速で正確なカットを実現しました。**  
**カウンター機能も搭載しています。**



ソーセージカッティングマシン  
**HI-CUT 2**  
 ハイカット2



- 衛生的な設計
- 製品寿命が長いステンレス製
- 食の安全を考慮したデザイン



•正確なカッティング



- 快適でシンプルな操作性
- カウント機能搭載

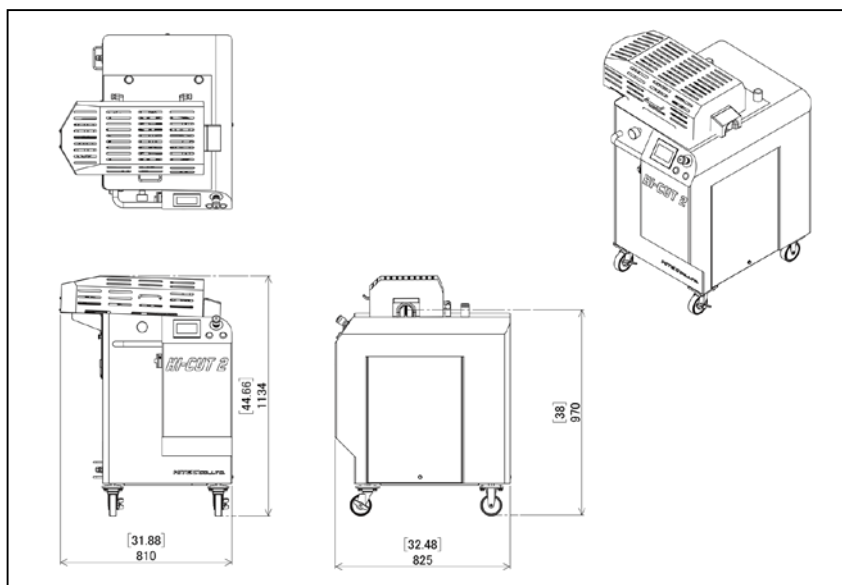


- 天然腸、コラーゲン、セルロースに対応
- 加熱済みソーセージに対応
- フレッシュソーセージにも対応



- 調整可能なベルトで安定した取込と排出
- 簡単なカッティング調整

■レイアウト



■仕様

|          | ハイカット2          |
|----------|-----------------|
| コンベヤー速度  | 0.25~2.1 m/s    |
| 処理能力     | 1,800個/分        |
| ケーシングサイズ | φ 10 mm ~ 50 mm |
| 消費電力     | 単相 200V 1.5kW   |
| 高さ       | 970 mm          |
| 幅        | 810 mm          |
| 奥行       | 825 mm          |
| 重量       | 約 310 kg        |

※本仕様ならびに装備は予告なく変更する事があります。  
 ※上記の生産量は生産する製品、工場の生産能力、その他の条件により変動します。

**ハイテック株式会社**

〒226-0026 神奈川県横浜市緑区長津田町2565-8  
 TEL 045-983-5000 FAX 045-983-0020  
 E-mail : eigyo@hitec-jp.com  
 URL : www.hitec-jp.com

**HITEC CO.,LTD.**



QRコードを読み込んで  
 動画をご覧ください。

20221212 Ver.2